

# Modello M450AJ

PIATTAFORME AEREE A BRACCIO ARTICOLATO

**JLG**<sup>®</sup>

## PIÙ ECONOMICO

- Alimentazione elettrica a zero emissioni e un funzionamento in ambienti interni a bassissimi livelli di rumore.

## PIÙ PRODUTTIVO

- Maggiore durata di funzionamento grazie alla ricarica a bordo.

## PIÙ VERSATILE

- Maggiore accessibilità in spazi angusti grazie al posizionamento quasi verticale del braccio e alla rotazione della piattaforma ambo i lati di 180°.

## DESIGN INTELLIGENTE

- Cicli di lavoro senza uguali che garantiscono una più lunga operatività e una maggiore produttività.

### Caratteristiche standard

- Piattaforma montaggio basso 0.76 m x 1.52 m
- Entrata laterale con barra centrale sulla ringhiera
- Operatività con funzioni braccio multiple
- Comandi con joystick proporzionale con interruttore sterzo integrato
- Comando a joystick completamente proporzionale per braccio principale e brandeggio
- Controllo variazione di velocità per braccio inferiore, telescopico e jib
- Velocità lenta selezionabile per le funzioni di marcia, sollevamento e brandeggio
- Jib Braccio articolato 1.22 m
- Rotazione piattaforma motorizzata a 180°
- Pannello luminoso stato macchina su console piattaforma<sup>1</sup>
- Sistema di rilevamento carico
- Cavo di alimentazione CA in piattaforma
- Azionamento elettrico diretto su 2 ruote
- Controllo trazione automatico
- Impostazioni "personalizzazione" programmabili
- Autotest diagnostici integrati
- Comparto batteria/elettrico chiuso
- Caricabatterie automatico da 20 amp
- Freni posteriori automatici
- Cofani ABS scolpiti
- Allarme d'inclinazione a 3 gradi con indicatore luminoso
- Occhielli di sollevamento/ancoraggio
- Interruttore di selezione comandi a terra con serratura a chiave
- Spia di stato batteria
- Contatore
- Avvisatore acustico
- Zattera porta strumenti su piattaforma
- Sistema di discesa manuale
- Telaio stretto da 1.75 m
- Sistema attivo Skyguard JLG

<sup>1</sup> Indicatori luminosi sulla console di comando della piattaforma per anomalie sistema- batteria scarica- spia inclinazione e stato interruttore a pedale

### Specifiche standard

Motorizzazione	
• Sistema elettrico	48V CC
• Batterie - a ciclo prolungato	8 x 6V 370 A/hr
• Sistema di trazione	Doppio CA
Sistema idraulico	
• Motore idraulico	Magnete perm.
Pneumatici	240/55-17.5 riempiuti con schiuma
Set generatore	Kubota OC60 raffreddato ad aria 5 kW

### Accessori e opzioni

- Ingresso laterale a barra scorrevole 0.76 m x 1.22 m
- Cancelli ad apertura verso l'interno con chiusura automatica 0.76 m x 1.22 m
- Linea dell'aria da 13 mm a piattaforma
- Pneumatici antitraccia 240/55 - 17.5 riempiuti con schiuma
- Batterie AGM 305 A/hr
- Allarme movimenti
- Gruppo allarmi<sup>2</sup>
- Luci di lavoro piattaforma
- Fari di testa e di coda
- Pacchetto luci<sup>3</sup>
- Lampeggiante arancione
- Presa e spina europea
- Protezione console acrilica
- Cuffie cilindri
- Lampeggiante Skyguard (ILOS)
- Olio idraulico biodegradabile sintetico
- Colore vernice speciale

<sup>1</sup> Include allarmi di movimento completi + lampeggiante arancione

<sup>2</sup> Include luci di testa e di coda e luci di lavoro piattaforma



# Modello M450AJ

PIATTAFORME AEREE A BRACCIO ARTICOLATO

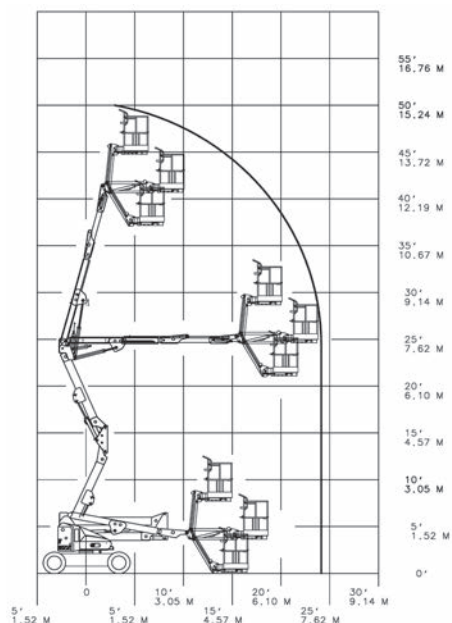
## Prestazioni

- Altezza di lavoro 15.72 m
- Sbraccio 7.89 m
- Altezza di scavalamento 7.70 m
- Rotazione (non continua) 360°
- Portata della piattaforma – illimitata 230 kg
- Rotazione piattaforma (idraulica) 180°
- Jib – lunghezza totale 1.24 m
- Jib – tipo di articolazione 144° (+84°/ -60°)
  - A. Dimensioni piattaforma 0.76 m x 1.52 m
  - B. Larghezza totale 1.75 m
  - C. Ingombro di coda (condizioni di lavoro) Zero
  - D. Altezza a riposo 2.01 m
  - E. Lunghezza a riposo 6.45 m
  - F. Interasse 2.01 m
  - G. Luce da terra 0.20 m
- Peso della macchina<sup>1</sup> 6,700 kg
- Pressione massima esercitata al suolo 5.3 kg/cm<sup>2</sup>
- Velocità di spostamento 5.2 km/h
- Pendenza superabile 30%
- Raggio di sterzata – interno 0.61 m
- Raggio di sterzata – esterno 3.15 m

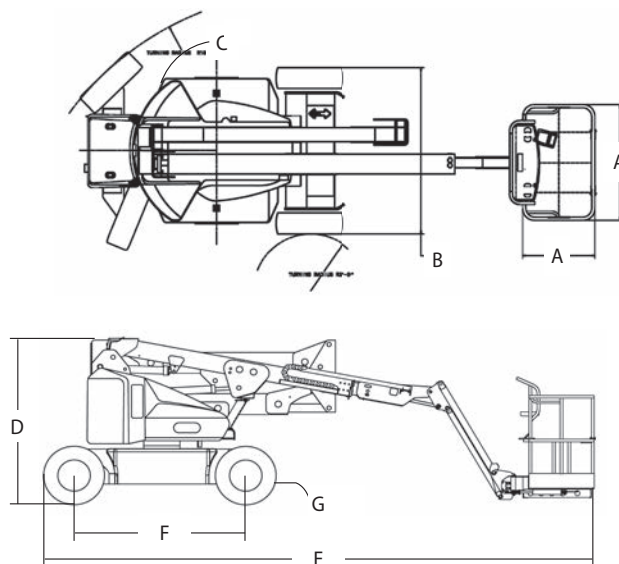
<sup>1</sup> Alcune opzioni o standard nazionali possono aumentare il peso e/o le dimensioni



## Diagramma di lavoro



## Dimensioni



## IMPORTANTE

JLG è costantemente impegnata nella ricerca e nello sviluppo di prodotti e si riserva il diritto di applicare modifiche senza preavviso. Tutti i dati in questo documento sono indicativi. Alcune opzioni o standard nazionali possono aumentare il peso. Le specifiche possono variare per soddisfare gli standard nazionali o in seguito all'aggiunta di parti opzionali.

In virtù dei continui miglioramenti del prodotto, JLG Industries si riserva il diritto di applicare specifiche e/o modifiche all'apparecchiatura senza preavviso.

# JLG®

**JLG Industries (Italia) S.r.l.**

Via Po 22  
20010 Pregnana Milanese  
Italy  
Phone: 39 02 9359 5210  
[www.jlg.com](http://www.jlg.com)

**Marchio di proprietà di  
Oshkosh Corporation**